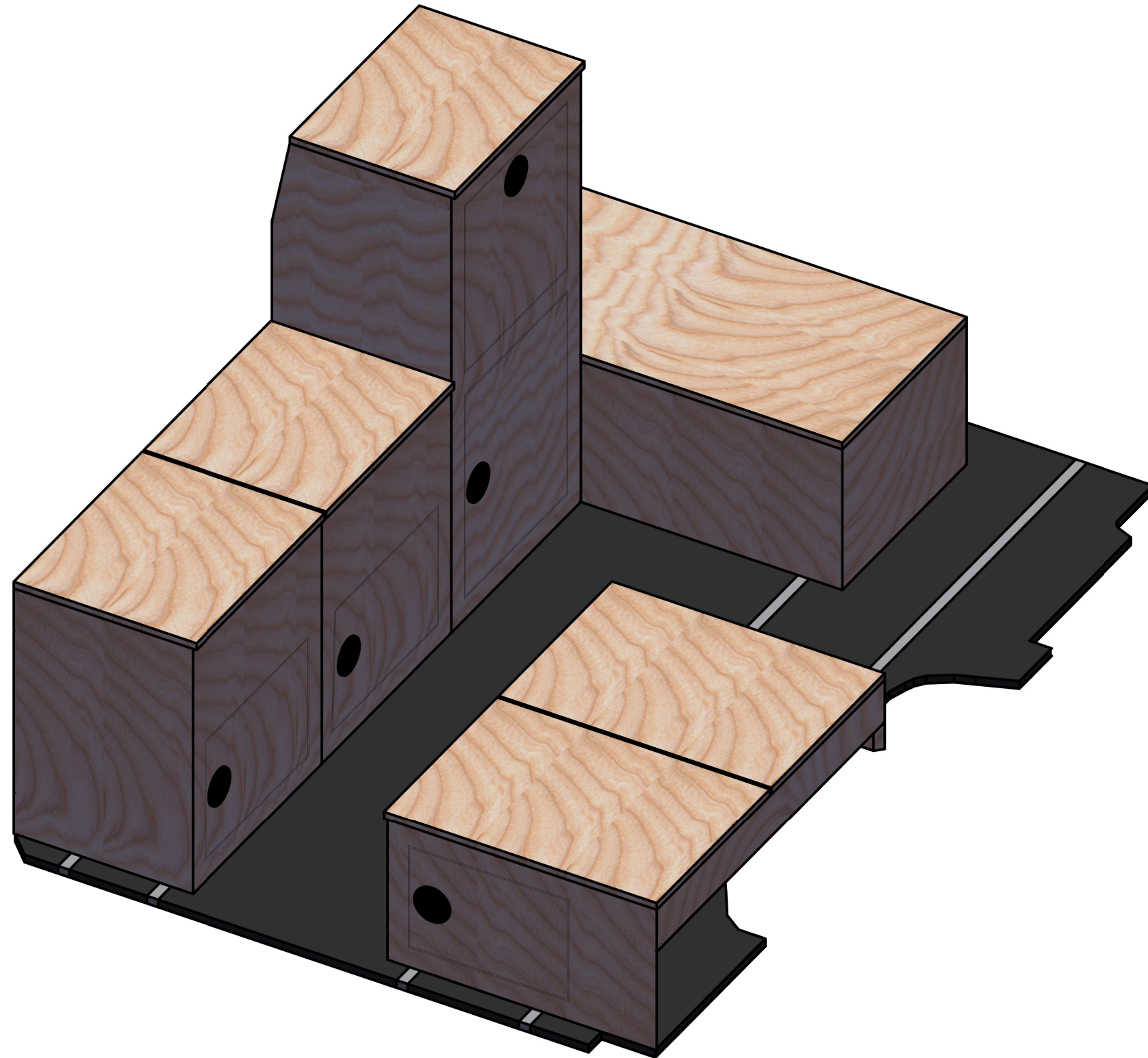


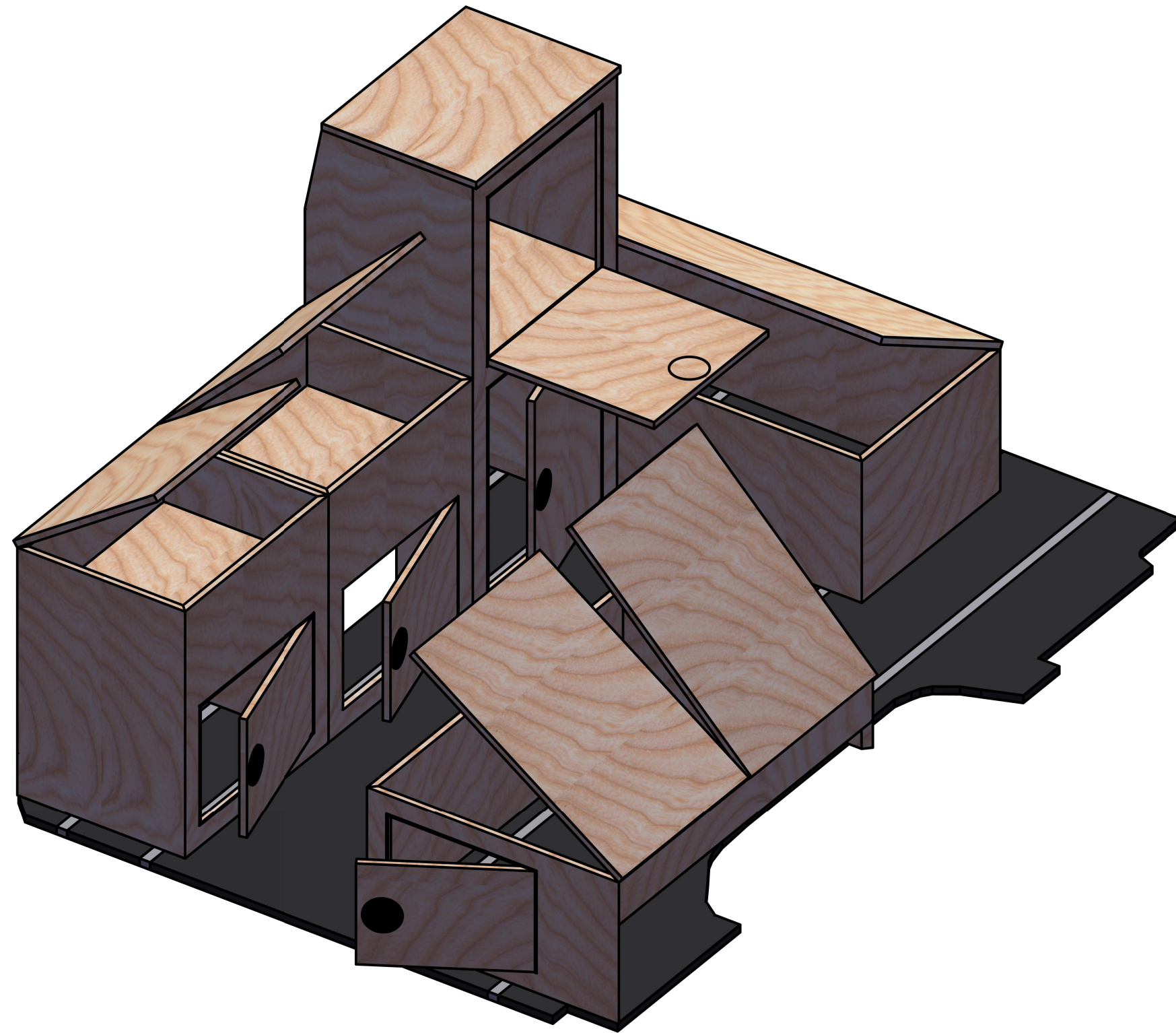
3D
 ASSONOMETRIA
 CHIUSO

			Scala		
			Data	Nome	
			Proc.		
			Controllo		
			norma		
					Foglio
					Fg.
ATTENZIONE	Cambia	Data	Nome		



3D
 ASSONOMETRIA
 CHIUSO

			Scala	
			Data	Nome
			Proc.	
			Controllo	
			norma	
				Foglio
				Fg.
ATTENZIONE	Cambia	Data	Nome	



3D
 ASSONOMETRIA
 APERTO

			Scala		
			Data	Nome	
			Proc.		
			Controllo		
			norma		
					Foglio
					Fg.
ATTENZIONE	Cambia	Data	Nome		

